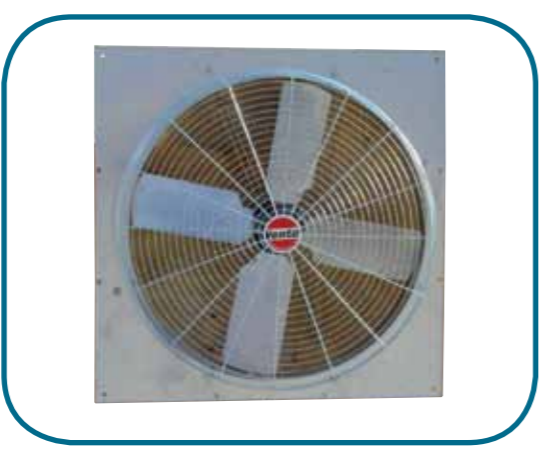




# מאוררים תעשייתיים INDUSTRIAL FANS



דגמי פאנל, קיר ורגל למגוון שימושים תעשייתיים

Panel, wall mounted and stand models for various industrial applications

תמונה להמחשה בלבד

מאוררים תעשייתיים בדגמי פאנל, קיר ורגל למגוון שימושים תעשייתיים  
Panel, wall mounted and stand models for various industrial applications

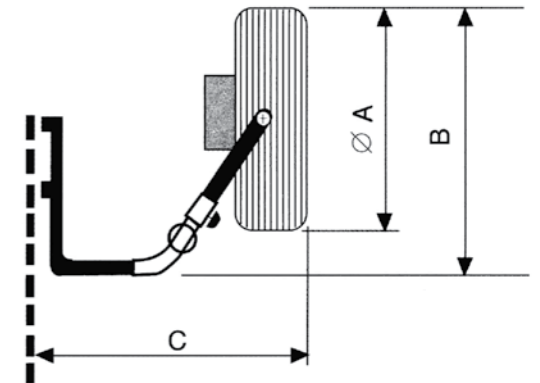
נתונים טכניים - Technical Specifications

מוצר	20"/3	24"/3
ספיקת אויר במק"ש	5000	8000
לחץ מקסימלי	5	5
עוצמת רעש dB	51	52
מתח-וולט (50 הרץ)	230	230
הספק-ואט	190	350
זרם נומינלי (A)	0.8	1.5
מהירות סיבוב	900	900
טמפ' הפעלה מקס'	48°C	48°C

סופה  
דגמי קיר - Wall Models

מידות במ"מ

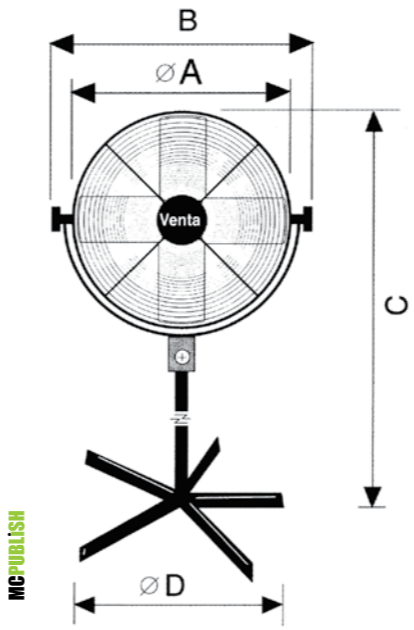
	20"	24"
A	580	680
B	735	840
C	810	850



סופה  
דגמי רגל - Stand Models

מידות במ"מ

	20"	24"
A	580	680
B	680	780
C	1620	1740
D	635	635



תמונות להמחשה בלבד

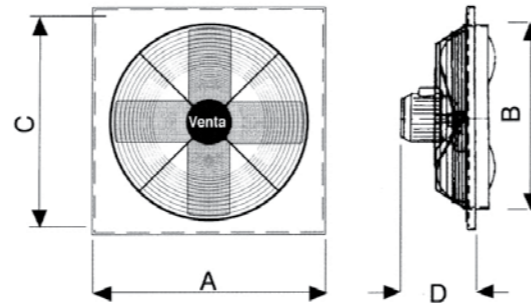


# מאווררים תעשייתיים דגמי פאנל

- < מבחר דגמים רב למוגון שימושים
- < מיוצרים בקטרים הבאים: 12", 16", 20", 22", 24", 28", 36"
- < ספיקת אויר גבוהה חוזרת לכנס אויר או פאנל ונטורי
- < מנוע HEAVY DUTY לעבודה מאומצת
- < ללא צורך בתחזוקה
- < מוגן התזה IP55 וקבוצת בידוד CL.F
- < רשתות מוגן עפ"י דרישות התקן הישראלי והאירופאי
- < מכשירי פאנל מיוצרים בדגמים חד כיווניים ודו כיווניים
- < מתלים אוניברסליים להתקנה והתאמה נוחים במיוחד
- < דגמי 16", 20", 24" מסופקים עם מנועים חד או תלת פאזיים

## דגמי פאנל Panel Models מידות במ"מ

	12"	16"	20"	24"	25" ER	28"R	36"R
A	400	500	600	730	760	850	1120
B	315	420	520	620	640	810	900
C	350	450	550	680	720	750	1060
D	177	242	262	277	160	220	180



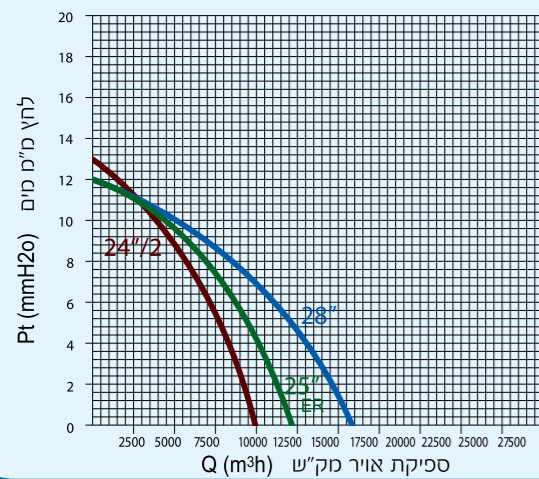
## אביזרים נלווים

- < רשתות מוגן
- < תריסים אל חוזרים לדגמי פאנל
- < וסתי מהירות אלקטרוניים
- < מתלים

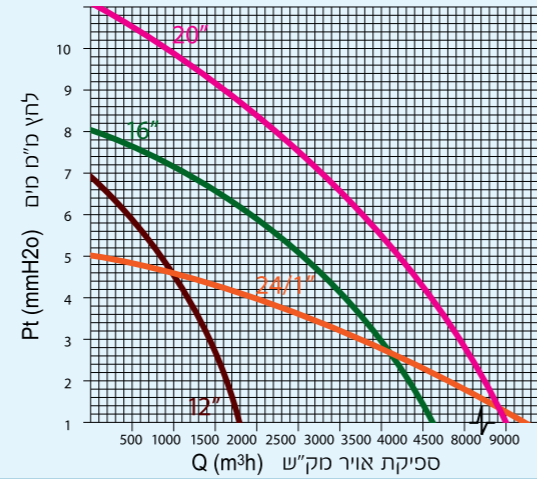
## נתונים טכניים - Technical Specifications

דגם	12"		16"		20"		24"		28"R	36"R
	תלת פאזי	תלת פאזי	תלת פאזי	תלת פאזי	תלת פאזי	תלת פאזי	תלת פאזי	תלת פאזי	תלת פאזי	תלת פאזי
ספיקת אויר מק"ש	1800	4200	4200	8000	8000	9000	9000	16,000	28,000	
לחץ מקסימלי	6.9	8	8	11	11	5	5	12	12	
רעש dB	55	54	54	58	53	55	53	60	58	
מתח-וולט (V)	230	230	400 <sup>2</sup>	400 <sup>2</sup>	230	400 <sup>2</sup>	230	400	400	
הספק (W)	110	180	150	400	450	300	320	750	1000	
זרם (A)	0.5	0.75	0.4	0.9	2.0	0.8	1.4	1.85	2.8	
סל"ד	1400	1400	1400	1400	1400	900	900	920	660	
הגנה IP	IPX4	IP55	IP55	IP55	IP55	IP55	IP55	IP55	IP55	
טמפר' הפעלה מקס'	60°C	60°C	60°C	60°C	60°C	60°C	60°C	60°C	60°C	
משקל (ק"ג)	9.5	12	12	15	15	17.5	17.5	25	48	

עקומת לחץ / ספיקת אויר



עקומת לחץ / ספיקת אויר



עקומת לחץ / ספיקת אויר

