

- מנוע פנימי ללהבים החיצוניים, אשר כולל מסבים כדוריים יפניים מבית NMB ל-50,000 שעות עבודה ויותר.
- רמת הגנה: IP44.
- ניתן להוסיף תכונות ידידותיות למשתמש, כגון השהיה, חיישן טמפרטורה, חיישן לחות ופונקציות אחרות בהתאמה אישית.
- טווח טמפרטורות פעולה: -20°C עד 60°C .
- מושלם לשימוש בבתיים, בדירות מגורים, במשרדים, במקומות ציבוריים, בבתי מלון, בבתי חולים, במכוני כושר ועוד.
- גוף המפוח עשוי מחומרים ידידותיים לסביבה, מעוצב בקוויים נאים, קל משקל וכולל בידוד כפול.
- להב המפוח מתוכנן בהתאם לעקרונ הידרו-מכני, אשר מאפשר לו להגיע ללחץ אוויר ולזרימת אוויר מיטביים ולהשיג יעילות גבוהה תוך צריכת חשמל נמוכה ורמות רעש נמוכות.
- המפרק תוכנן במיוחד כדי להקל על ההתקנה והתלייה, ופשוט להתקין ולתחזק אותו.

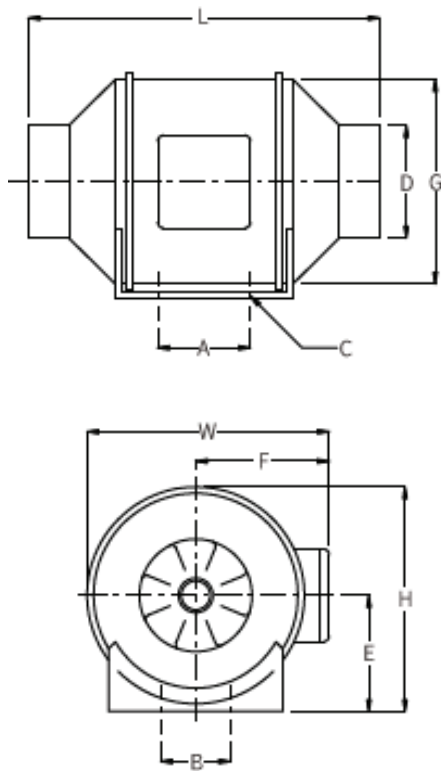
HF-100P | HF-150P | HF-200P



HF-100P				HF-150P				HF-200P				נתונים טכניים
150499044				150699906				150899188				מק"ט
גבוהה נמוכה				גבוהה נמוכה				גבוהה נמוכה				מהירות
220~240	100~120	220~240	100~120	220~240	100~120	220~240	100~120	220~240	100~120	220~240	100~120	מתח-וולט (50 הרץ)
26	23	30	28	54	44	65	53	128	123	162	146	הספק (וואט)
2200	1850	2200	1850	2250	1850	2250	1850	2450	1950	2450	1920	מהירות (סל"ד)
198	165	198	165	530	410	530	410	840	690	840	690	זרימת אוויר (מק"ש)
31	26	31	26	33	29	33	29	63	55	63	55	עוצמת רעש (dBA)
156	131	156	131	300	240	300	240	352	274	352	274	לחץ מקסימלי
0.12	0.11	0.24	0.22	0.22	0.19	0.58	0.49	0.53	0.52	1.47	1.27	זרם נומינלי ב-230 וולט
1.5				2.6				4.9				משקל (ק"ג)

נמדד ממרחק 3 מ'





HF-100P	HF-150P	HF-200P	מידות (מ"מ)
80	80	100	A
60	60	94	B
4-Ø4.5	4-Ø5.0	4-Ø5.5	C
97	147	197	ØD
99	109	125	E
116	127	137	F
169	187	205	ØG
302	313	302	L
204	227	249	W
195	208	237	H

עקומות לחץ/ספיקת אוויר

