

- גוף המפוח עשוי מחומרים ידידותיים לסביבה, מעוצב בקווים נאים, קל משקל וכולל בידוד כפול.
- להב המפוח מתוכנן בהתאם לעקרונ הידרו-מכני, אשר מאפשר לו להגיע ללחץ אוויר ולזרימת אוויר מיטביים ולהשיג יעילות גבוהה תוך צריכת חשמל נמוכה ורמות רעש נמוכות.
- פנים המפוח מצויד בשתי שכבות לספיגת צלילים וחורים לגלי קול אשר מפחיתים את רמת הרעש.
- חיבור בעל קוטר כפול לאיטום מוחלט, למניעת דליפות וזעזועים. מנגנון אל-חוזר פנימי מובנה למניעת חזרה של אוויר וכניסת חרקים.
- המפרק תוכנן במיוחד כדי להקל על ההתקנה והתלייה, ופשוט להתקין ולתחזק אותו.
- מנוע פנימי ללהבים החיצוניים, אשר כולל מסבים כדוריים יפניים מבית NMB ל-50,000 שעות עבודה ויותר.
- רמת הגנה: IP44.
- ניתן להוסיף תכונות ידידותיות למשתמש, כגון השהיה, חיישן טמפרטורה, חיישן לחות ופונקציות אחרות בהתאמה אישית.
- טווח טמפרטורות פעולה:  $-20^{\circ}\text{C}$  עד  $60^{\circ}\text{C}$ .
- המפוחים בסדרה זו מהווים פתרון מעולה לבעיות אוורור, בעיקר במקומות המשמשים לעבודה ולמגורים ובהם נדרשת רמת רעש נמוכה, כגון חדרי ישיבות, משרדים, בתי מלון, מקומות ציבוריים, מבני מגורים, בתי חולים, מכוני כושר ועוד.

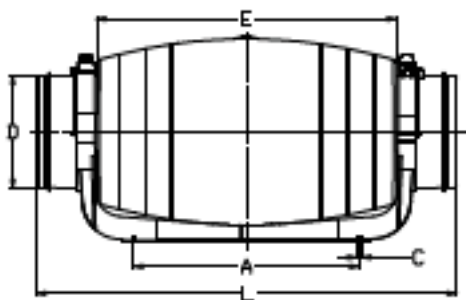
HDD-100/125P | HDD-150P | HDD-200P



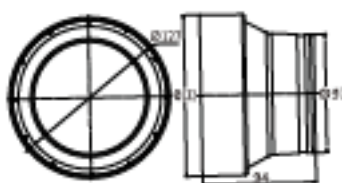
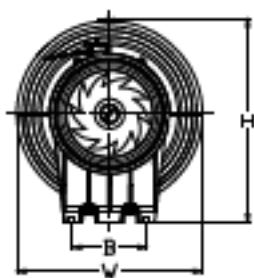
HDD-100/125P				HDD-150P				HDD-200P				נתונים טכניים
150499144				150699166				150899188				מק"ט
גבוהה נמוכה				גבוהה נמוכה				גבוהה נמוכה				מהירות
220~240	100~120	220~240	100~120	220~240	100~120	220~240	100~120	220~240	100~120	220~240	100~120	מתח-וולט (50 הרץ)
33	28	32	27	50	43	62	51	128	123	162	146	הספק (וואט)
2250	1850	2250	1850	2250	1850	2250	1850	2450	1950	2450	1950	מהירות (סל"ד)
284	248	284	248	530	410	530	410	840	690	840	690	זרימת אוויר (מק"ש)
25	22	25	22	31	26	31	26	35	29	35	29	עוצמת רעש (dBA)
159	106	159	106	300	240	300	240	352	274	352	274	לחץ מקסימלי
0.14	0.13	0.30	0.26	0.25	0.20	0.55	0.47	0.57	0.52	1.41	1.27	זרם נומינלי ב-230 וולט
2.8				4.0				5.9				משקל (ק"ג)

נמדד ממרחק 3 מ'





HDD-100/125P	HDD-150P	HDD-200P	מידות (מ"מ)
248	251	339	A
82	95	128	B
4-Ø5.5	4-Ø5.3	4-Ø5.6	C
97/123	149/158	198	ØD
330	352	436	E
580/462	488	567	L
205	221	262	W
225	244	301	H



מתאם

עקומות לחץ/ספיקת אויר

