

## הפתרון להנעת אויר בתעלות איוורור ארוכות, מתאים למערכות מיזוג אויר, לאיוורור מאולץ, לשימושים ביתיים ותעשייתיים

- מבחר דגמים למגוון שימושים בתעלות איוורור בקטרים שונים
- מתאים לשימושים במערכת מיזוג אויר, איוורור מאולץ ושאיבת אויר, עשן, ריחות ואדים
- מעטפת המכשיר מפלדה שעברה טיפול בגילון חם וצביעת אפוקסי מנוע בעל רוטור חיצוני עם מיסבים כדוריים לעבודה מאומצת
- מיועד להתקנה אנכית או אופקית
- מנוע בעל הגנה טרמית
- ללא צורך בתחזוקה
- מוגן התזה IP44
- אפשרות למפסק לשינוי מהירות
- אופצייה להשהייה



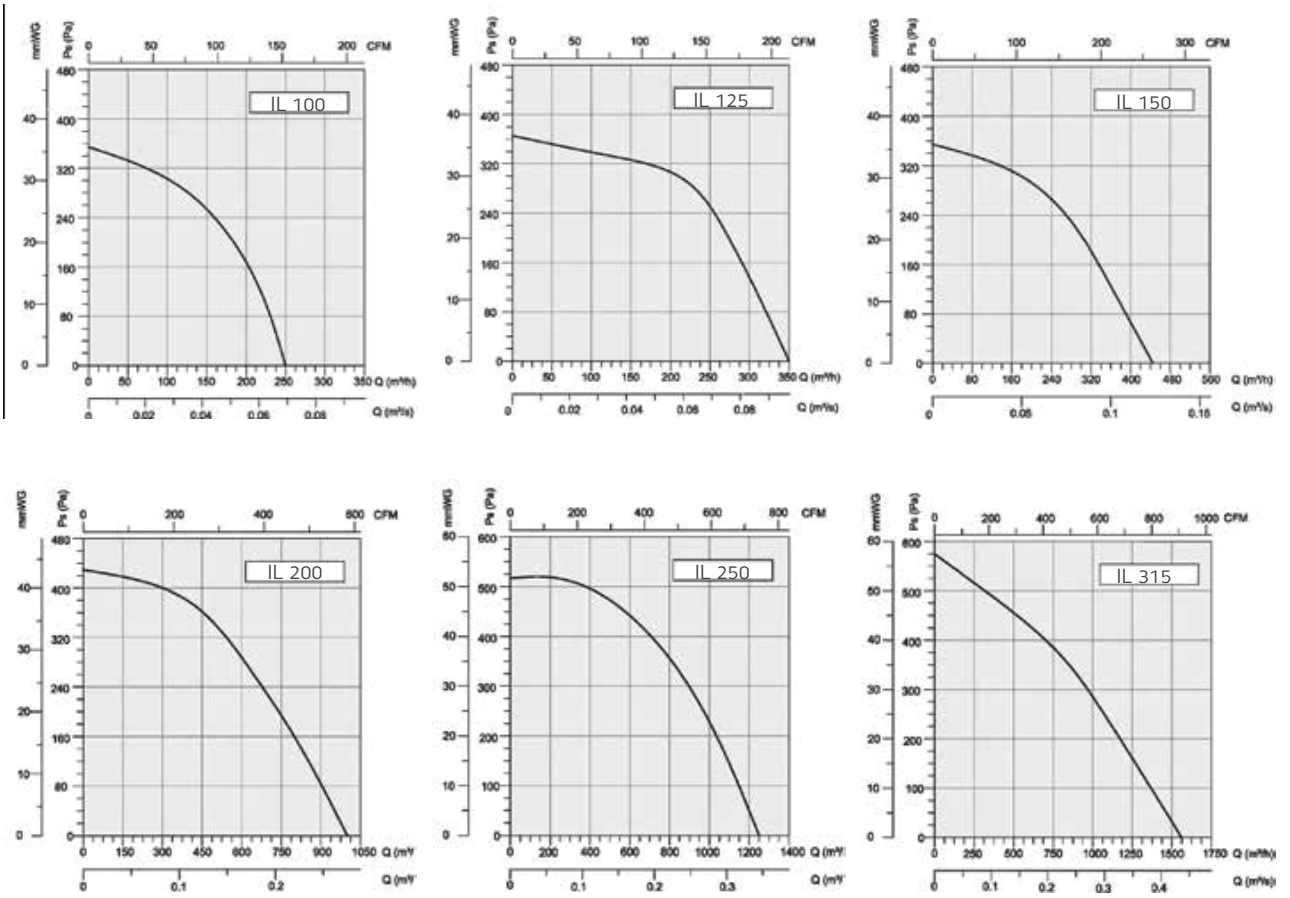
IL 100 4" | IL 125 5" | IL 150 6" | IL 200 8" | IL 250 10" | IL 315 12"



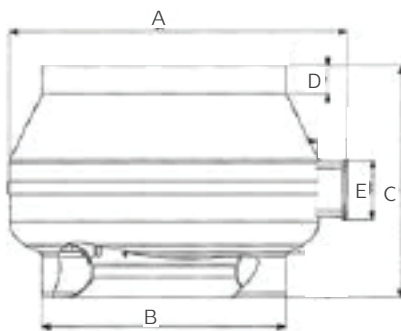
IL 100 4"	IL 125 5"	IL 150 6"	IL 200 8"	IL 250 10"	IL 315 12"	נתונים טכניים
150499005	150599005	150699005	150899005	151099005	151299005	מק"ט
230	230	230	230	230	230	מתח-וולט (50 הרץ)
60	80	85	110	140	205	הספק (וואט)
2580	2465	2345	2550	2595	2438	מהירות (סל"ד)
250	350	430	880	1250	1900	ספיקת אוויר (מק"ש)
45	46	47	52	50	51	עוצמת רעש (dBA)
34	28	30	40	40	70	לחץ מקסימלי
0.28	0.35	0.35	0.7	0.6	0.9	זרם נומינלי ב-230 וולט
IP44	IP44	IP44	IP44	IP44	IP44	הגנת התזה
55	60	65	65	65	60	טמפ' סביבה מקסימלית
3.20	3.20	3.50	5.25	5.75	6.75	משקל (ק"ג)

נמדד ממרחק 3 מ'

עקומות לחץ/ספיקת אויר



(במ"מ עומד מים)



IL 100 4"	IL 125 5"	IL 150 6"	IL 200 8"	IL 250 10"	IL 315 12"	מידות (מ"מ)
245	245	272	330	335	398	A
97	123	148	198	248	310	B
190	190	200	230	230	310	C
18	18	18	22	31	31	D
20	22	22	18	37	43	E

